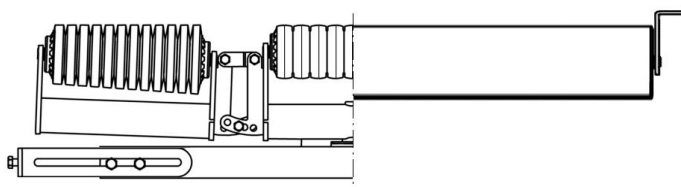
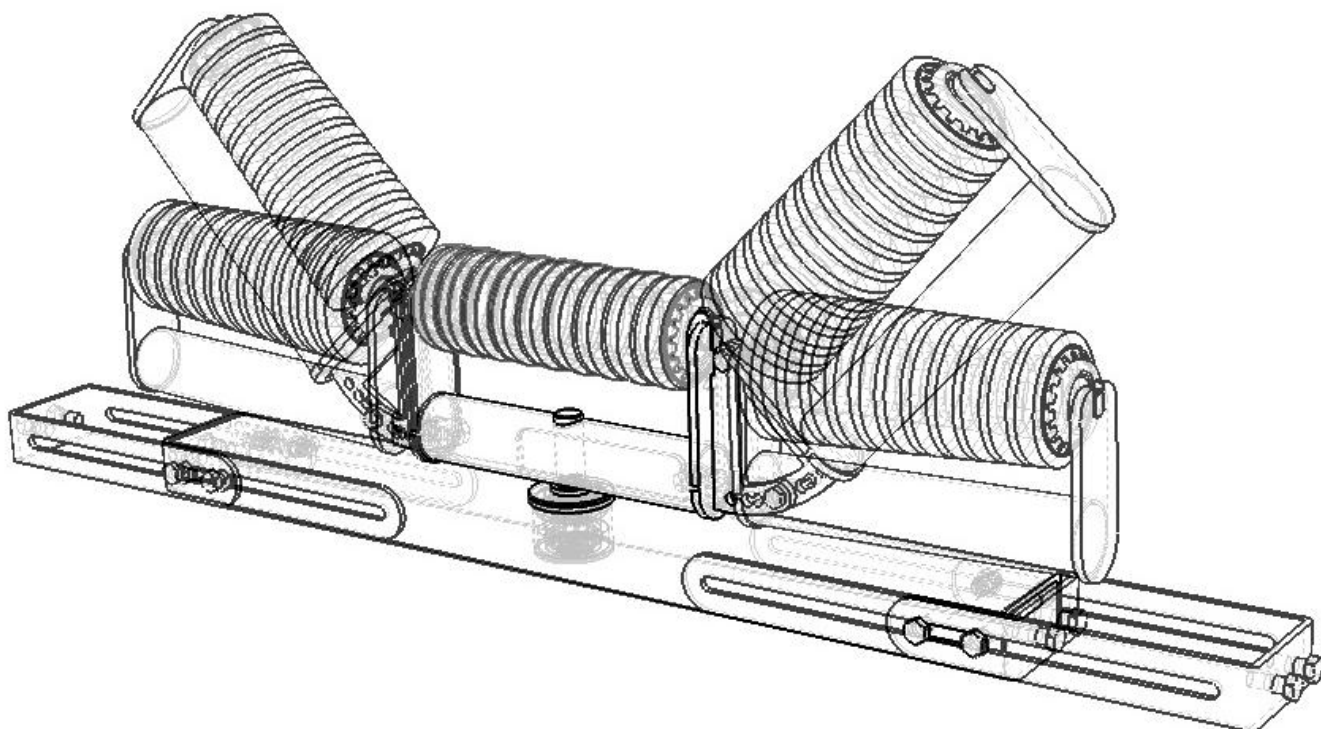
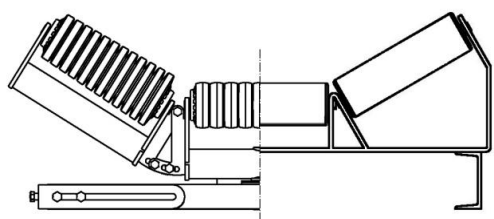


Gurtzentrierstation Vario

Installation

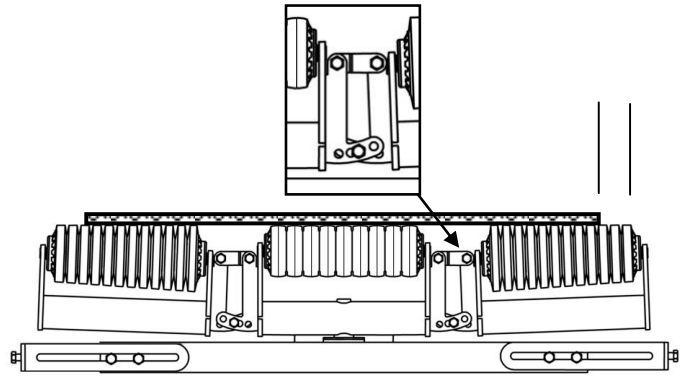


MODE

BT 500, 650, 800, 1000, 1200, 1400, 1600, 1800



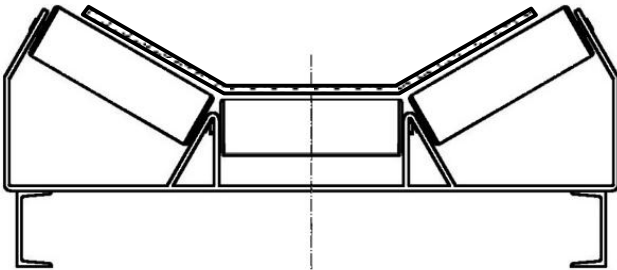
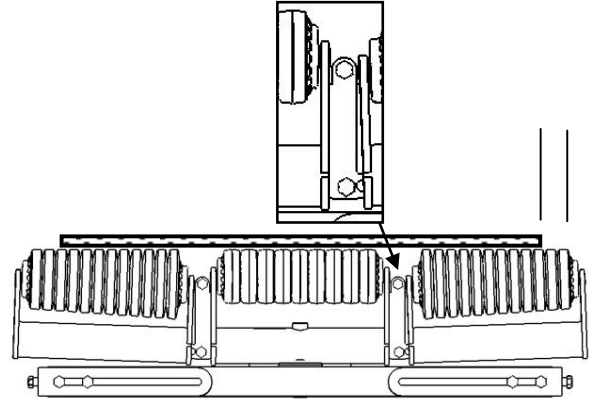
Brin de retour à plat
Return belt flat shape



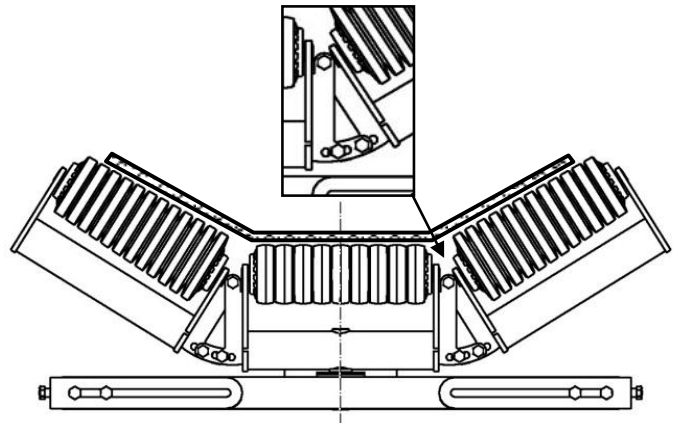
BT 600, 750, 900, 1100, 1300, 1500, 1700



Brin de retour à plat
Return belt flat shape



Brin supérieur max. 45°
Carrying belt max 45°



Brin supérieur max. 30°
Carrying belt max 30°



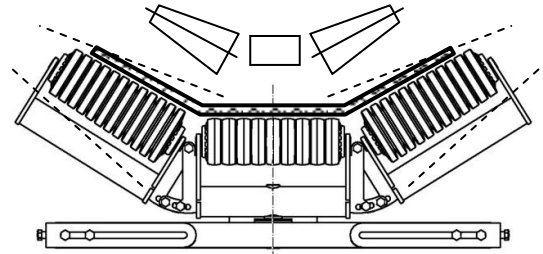
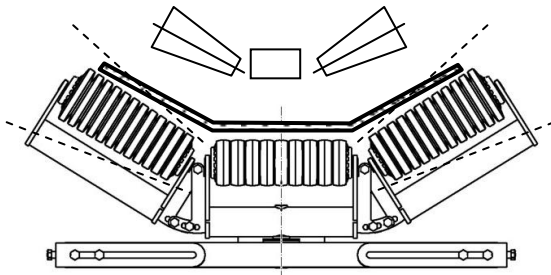
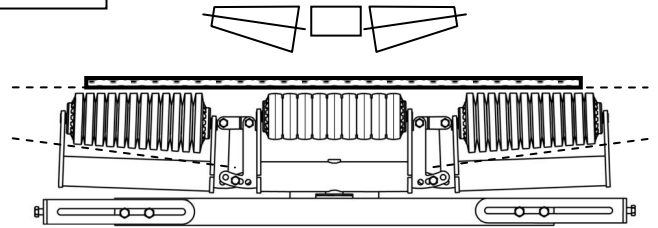
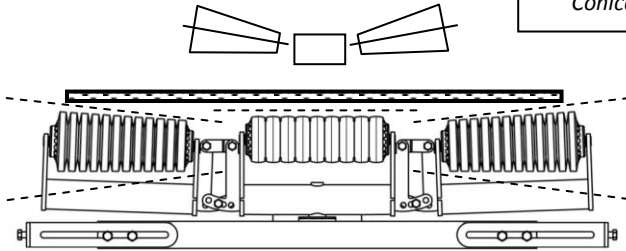
Mauvais / Bad



Bon / Good

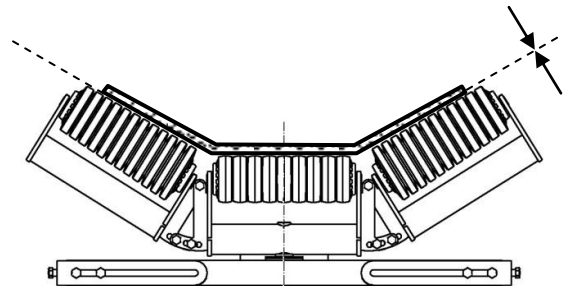
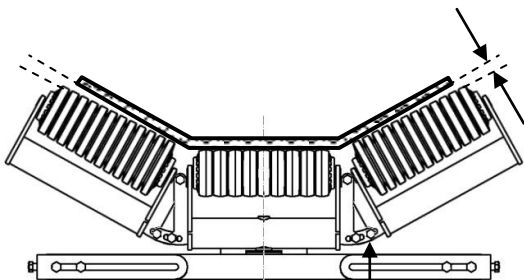
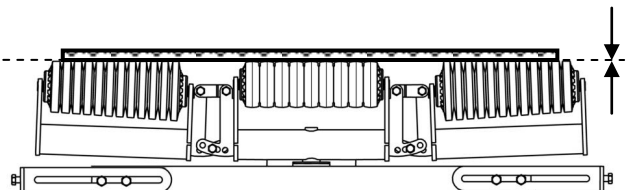
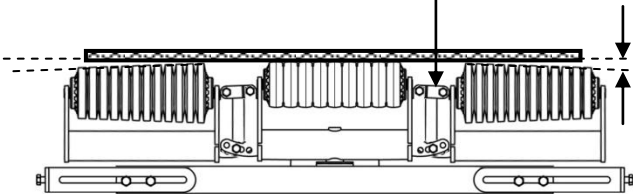


Rouleaux coniques
Conical rollers



Contact avec la bande
Contact with belt

Attention au jeu dans la boulonnerie
Be careful of the ease of the bolts assembly



Attention au jeu dans la boulonnerie
Be careful of the ease in the bolts assembly

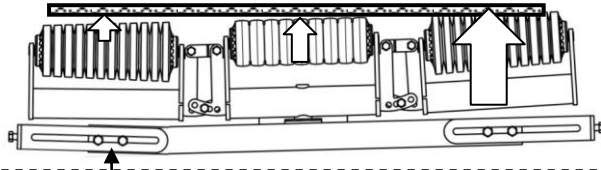
Mauvais / Bad



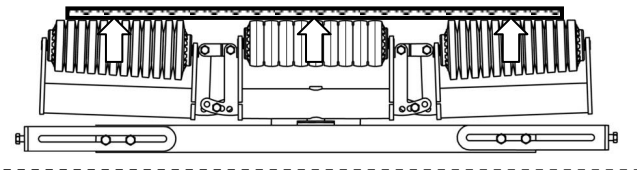
Bon / Good



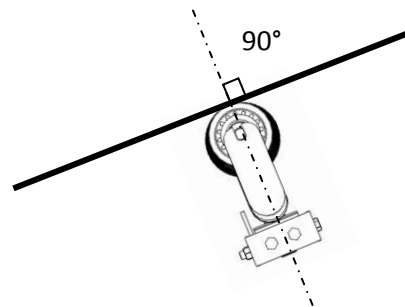
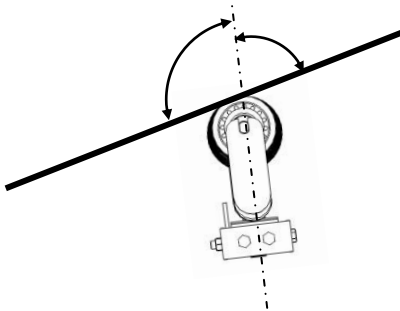
Pression uniforme
Uniform pressure



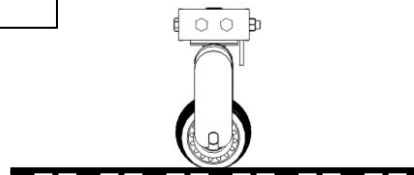
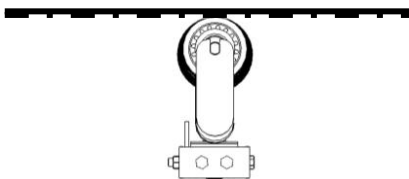
Attention au jeu dans la boulonnerie
Be careful of the ease in the bolts assembly



Perpendiculaire à la bande
Perpendicular with the belt



Bande à chevrons
Chevron belt



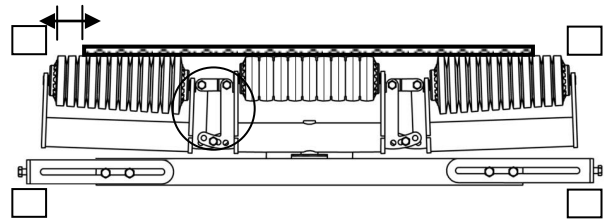
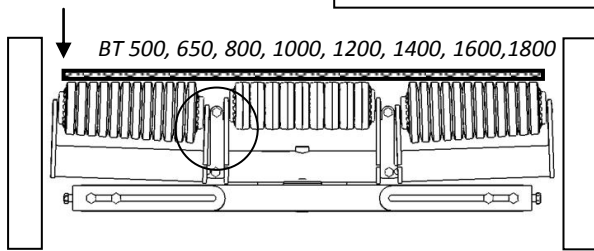
Mauvais / Bad



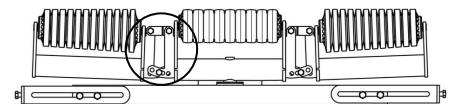
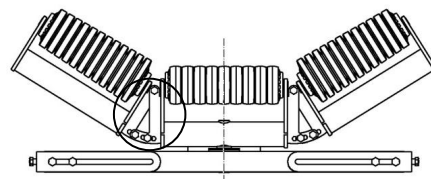
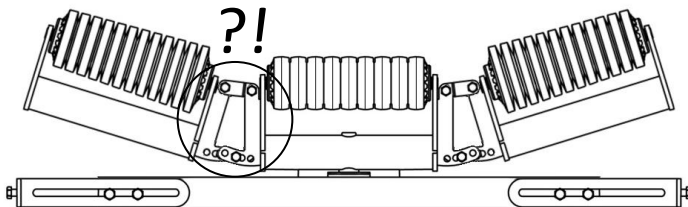
Bon / Good



Respecter les configurations en fonction de la largeur de la bande
Use the correct configuration according to the belt width



N'utiliser pas des configurations hors standard hybrides ou improvisée
Don't use hybrid or improvised non-standard configuration



Respecter la forme naturelle de la bande
Follow the natural shape of the belt

