

# Betriebsanleitung perma PRO / PRO C MP-2

**Das Schmiersystem perma PRO / PRO C MP-2 versorgt zwei Schmierstellen mit der gleichen Schmiermenge und findet somit seine Hauptanwendungen an Motoren, Ventilatoren und Pumpen.**

Diese PRO / PRO C MP-2 - Betriebsanleitung ist stets in Verbindung mit den Betriebsanleitungen PRO oder PRO C zu nutzen. Das Schmiersystem perma PRO / PRO C behält alle Funktionen bei, außer dass die **Schmiermenge sich auf 2 Auslässe gleichmäßig** verteilt.

Die PRO / PRO C - Betriebsanleitung bleibt gültig. Sollte es wegen der Zweifach-Verteilung zu Abweichungen kommen, wird auf alle Unterschiede in der vorliegenden Betriebsanleitung hingewiesen. Somit ist diese Betriebsanleitung nur eine Ergänzung der PRO / PRO C - Betriebsanleitungen, die weiterhin zu beachten sind.

**Achtung!**



Das gelieferte Schmiersystem perma PRO / PRO C MP-2 ist nur in Verbindung mit dem MP-2 funktionsfähig. Bei Demontage des MP-2 ist das Schmiersystem nicht mehr einsetzbar.



## Technische Daten

	perma MP-2
Länge	67 mm
Durchmesser	49 mm
Verteiler MP-2	265 g
Anzahl der Auslässe	2
Maximaler Betriebsdruck	25 bar
Schmierstoffe	Fette bis Konsistenzklasse NLGI 2
Einsatztemperatur	- 20 °C bis + 60 °C
Anschlussgewinde für Schmierstoffleitung	G 1/8 innen
Durchmesser der Schmierstoffleitung	8 x 1,5 / Innen-Ø 5 mm
Länge der Schmierstoffleitung	zulässige Gesamtlänge je Leitung bis zu 5 m, Detailhinweise in der PRO / PRO C – Betriebsanleitung Kap.3, Seite 7 beachten!
Lagerbedingungen	Trocken, staubfrei und bei Temperaturen von + 20 °C ± 5 °C
Spendemenge je Auslass/Hub	0,25 cm <sup>3</sup>

**Achtung!**



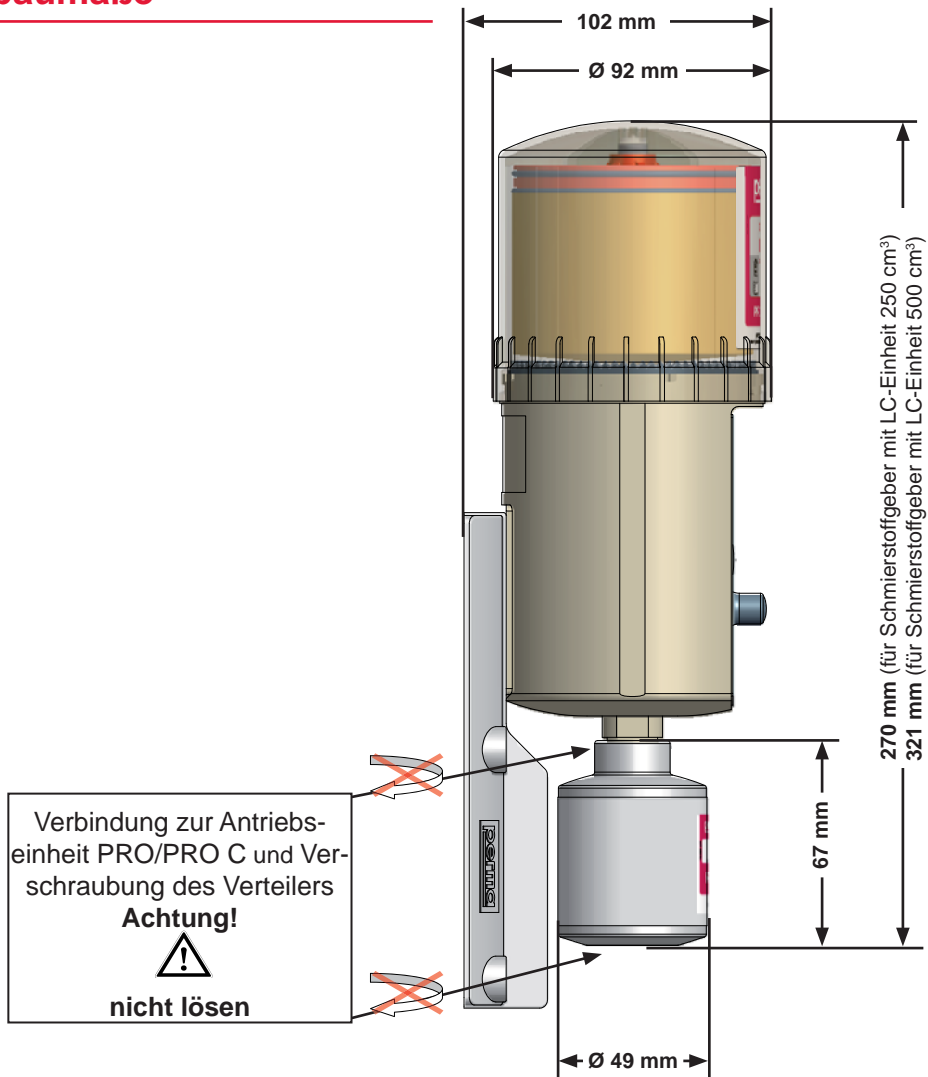
In keinem Fall dürfen Sie einen Auslass verschließen oder eine Schmierstoffleitung mit mehr als 25 bar Gegendruck anschließen, da ansonsten Funktionsstörungen auftreten.

## Lieferumfang

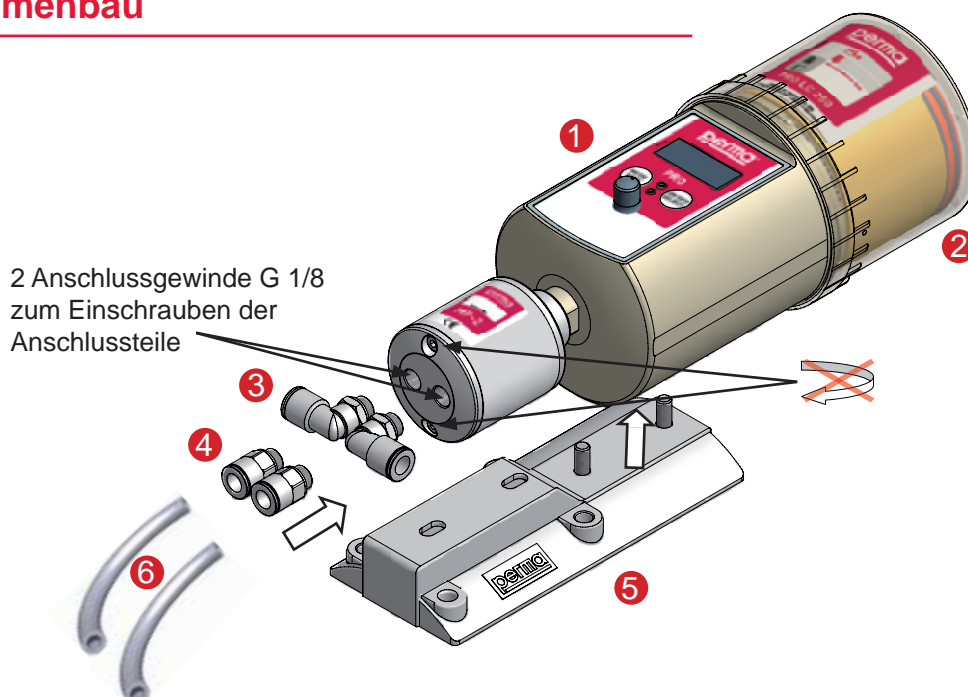
Anzahl	Artikel	Art. Nr.	Teil
1	<b>Schmiersystem perma PRO MP-2</b>	<b>2290 008 690</b>	
1	- Antriebseinheit perma PRO MP-2 .....	.....	①
2	- Winkel-Schlauchanschlussstück G 1/8 für Schmierstoffleitung (Ø 8 x 1,5 mm) .....	.....	③
2	- Gerades Schlauchanschlussstück G 1/8 für Schmierstoffleitung (Ø 8 x 1,5 mm) .....	.....	④
1	- Halterung perma PRO .....	.....	⑤
1	- Batteriepack PRO B .....	.....nicht dargestellt.....	
1	<b>Schmiersystem perma PRO C MP-2</b>	<b>2290 009 690</b>	
1	- Antriebseinheit perma PRO C MP-2 .....	.....nicht dargestellt.....	
2	- Winkel-Schlauchanschlussstück G 1/8 für Schmierstoffleitung (Ø 8 x 1,5 mm) .....	.....	③
2	- Gerades Schlauchanschlussstück G 1/8 für Schmierstoffleitung (Ø 8 x 1,5 mm) .....	.....	④
1	- Halterung perma PRO .....	.....	⑤
1	- Anschlusskabel PRO C M12 - 5 m .....	.....nicht dargestellt.....	
<b>Folgende Artikel sind zur Vervollständigung des Schmiersystems mitzubestellen:</b> *) XXX= Fettkennzeichnung			
1	PRO LC-Einheit 250 cm <sup>3</sup>	PRO LC-Einheit 500 cm <sup>3</sup>	2220 XXX*) 608
1	PRO Deckel 250 cm <sup>3</sup>	PRO Deckel 500 cm <sup>3</sup>	2299 101 000
			2230 XXX*) 609
			2299 102 000
	Spezialschmierstoffleitung (Ø 8 x 1,5 / Innen-Ø 5 mm) als Meterware (gewünschte Gesamtlänge bei Bestellung angeben)		27 008 009
			②
			⑥

# Schmiersystem perma PRO / PRO C MP-2

## Einbaumaße



## Zusammenbau



## Spendezeit ermitteln

- 1 Die Schmiervorschrift für Ihre Anwendung liefert Ihnen den Wert der Schmiermenge pro Schmierstelle und Zeit, die ein Auslass des MP-2 spenden muss. Diesen Wert gegebenenfalls in  $\text{cm}^3 / 100\text{h}$  umrechnen.
- 2 Da beide Schmierstellen immer mit der gleichen Menge versorgt werden, wird dieser Wert pro Schmierstelle verdoppelt, um die Gesamtschmierstoffmenge (in  $\text{cm}^3$  für 100 Betriebsstunden) zu erhalten.
- 3 Mit diesem Wert der Gesamtschmierstoffmenge ermitteln Sie in der Betriebsanleitung Kap.6.7 (Tabelle) des Schmierstoffgebers je nach Größe der PRO LC-Einheit die Einstellgröße der Spendezeit und den Einstellmodus.

### Berechnungsbeispiel:

Schmiervorschrift laut Typenschild eines Elektromotors: **150  $\text{cm}^3$  / 4000 h Schmierstoff pro Lager** (2 Lager!)  
Umgerechnet ergibt es einen Wert von **3,75  $\text{cm}^3$  je 100 h.**

Der Verteiler MP-2 muss somit 3,75  $\text{cm}^3$  / 100 h je Auslass in ein Lager spenden.

Das gesamte Schmiersystem spendet somit:  $3,75 \text{ cm}^3 \times 2 \text{ Auslässe} / 100 \text{ h} = 7,5 \text{ cm}^3 / 100 \text{ h}$

Laut Tabelle Kap 6.7 der PRO / PRO C Betriebsanleitung ergeben sich folgende Einstellgrößen:

**20 Wochen** Spendezeit mit der Kartusche **PRO LC 250** oder

**9 Monate** Spendezeit mit der Kartusche **PRO LC 500**

## Konformitätserklärung

### EG – Konformitätserklärung

nach Maschinenrichtlinie 98/37/EG und nach EMV – Richtlinie 89/336/EWG.

Der Hersteller

perma-tec GmbH & Co. KG  
Hammelburger Straße 21  
D – 97717 Euerdorf

erklärt hiermit, dass das bezeichnete Produkt in den gelieferten Ausführungen den Bestimmungen der oben gekennzeichneten Richtlinien – einschließlich derer zum Zeitpunkt der Erklärung geltenden Änderungen – entspricht.

Produktbezeichnung: Automatisches Schmiersystem  
Produktname: Schmiersystem perma PRO MP-2 oder perma PRO C MP-2  
Type: perma PRO 250 MP-2 oder perma PRO C 250 MP-2  
perma PRO 500 MP-2 oder perma PRO C 500 MP-2

Folgende harmonisierte Normen wurden angewandt:

EN ISO 12100-1:2003 Sicherheit von Maschinen – Grundbegriffe, allgemeine Gestaltungsleitsätze  
– Teil 1: Grundsätzliche Terminologie, Methodologie

EN ISO 12100-2:2003 Sicherheit von Maschinen – Grundbegriffe, allgemeine Gestaltungsleitsätze  
– Teil 2: Technische Leitsätze

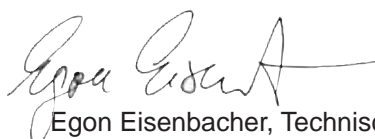
EN 60204-1:2006 Elektrische Ausrüstung von Maschinen

Euerdorf, den 27. Juli 2008

perma-tec GmbH & Co. KG



Walter Graf, Geschäftsführer



Egon Eisenbacher, Technische Leitung

Diese Erklärung bescheinigt die Übereinstimmung mit den genannten Richtlinien, ist jedoch keine Zusicherung von Eigenschaften. Die Sicherheitshinweise der Betriebsanleitung sind zu beachten.