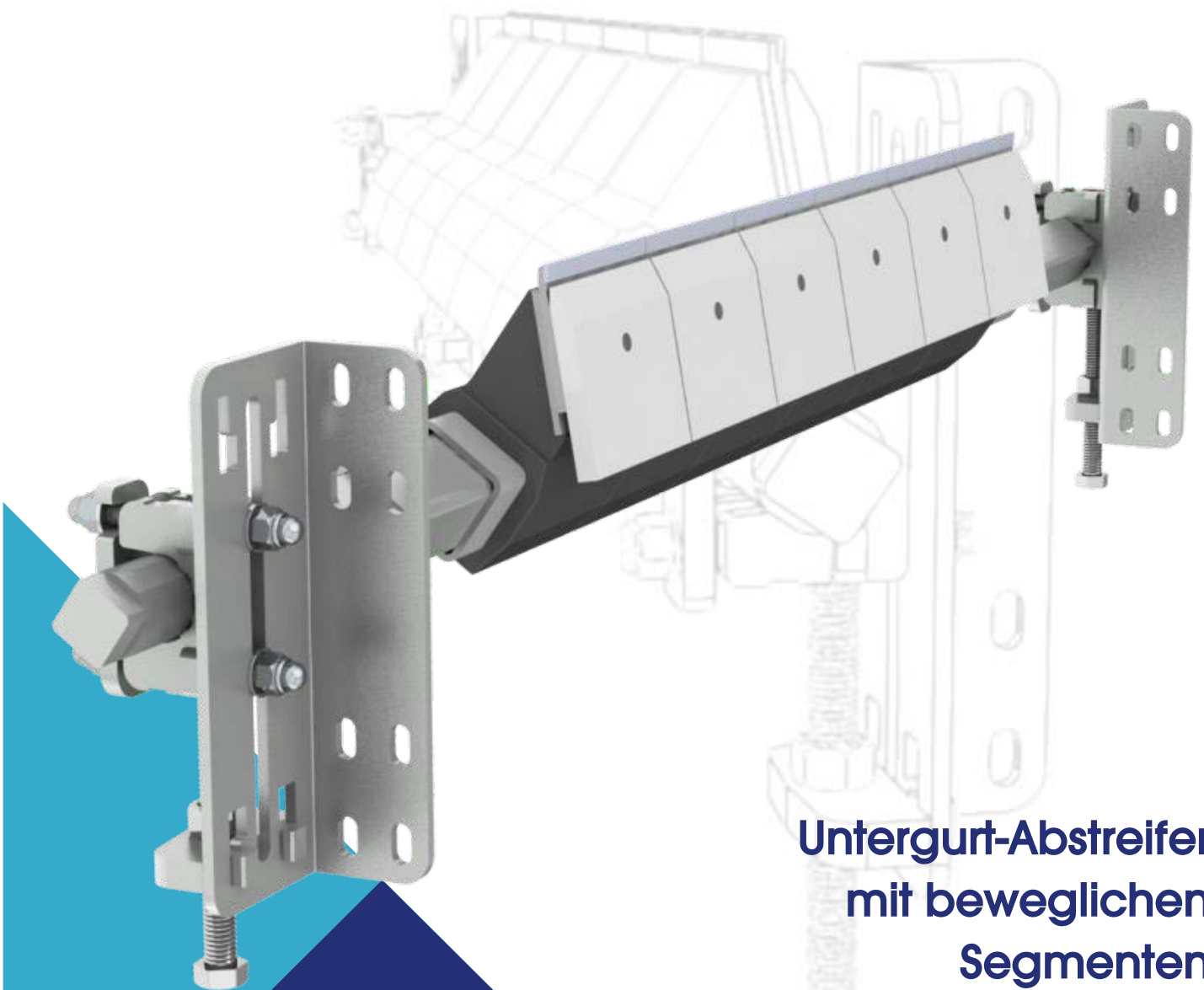
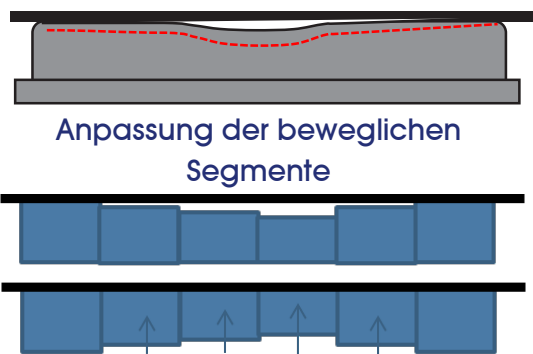
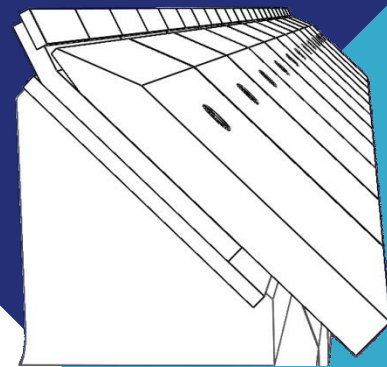


Abstreifer Typ **N**

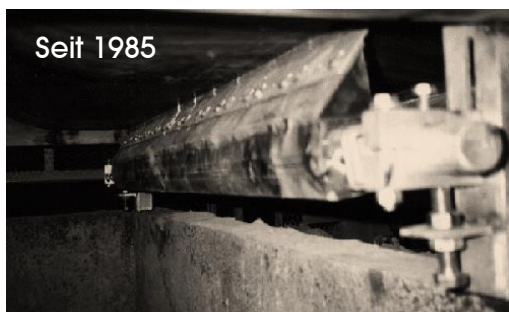
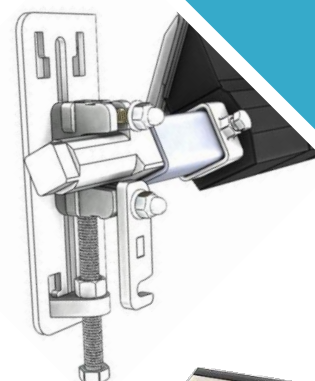


**Untergurt-Abstreifer
mit beweglichen
Segmenten
Wirtschaftlich und vielseitig**

Im Gegensatz zu den einfachen Einzelblatt-Abstreifern ist der Typ N von einzelnen Lamellen umfasst. Diese werden jeweils durch einen Stoßdämpferblock unterstützt, der unabhängig eingestellt werden kann. Diese individuelle Anpassung an die Bandform verhindert die schnelle Abnutzung einzelner Segmente. Das ursprünglich im Jahre 1985 patentierte Design wurde immer wieder durch neue Innovationen verbessert. Der Typ N ist ein sicherer Weg um eine vernünftige Lösung für Ihre Bandreinigung sicherzustellen.



Anpassung der beweglichen Segmente



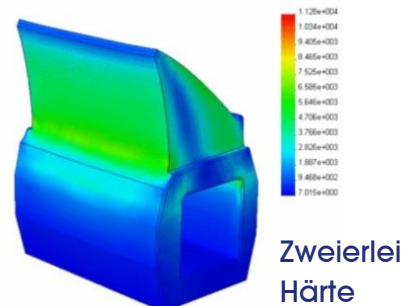
Andere Abstreifer

Typ N und N-HD

- Wirtschaftlich und vielseitig
- Hochleistungs-Reinigung
- Verzinkte Metallteile
- Schnell zu öffnende Verlagerung
- Auch für Reversierbänder geeignet
- Ausgestattet mit PE-UHMW Deflektor
- Technik mit zweierlei Gummihärte
- Nur die verbrauchten Segmente müssen ausgetauscht werden
- Viele Arten von Lamellen verfügbar
- Einziehbarer Systemträger
- Anpassungsfähig an konkave und konvexe Bänder
- Effizienz weltweit seit 1985 bewährt
- Stärker als die meisten vergleichbaren Modelle
- Neuausrichtung der Lamellen um einen Verschleißausgleich zu erreichen



Unterschiedliche Typen von Lamellen verfügbar



Zweierlei Härte

Optionen und Zubehör

Spezialschlüssel « MultiTool »

Enthält alle notwendigen Funktionen für das Einrichten und Einstellen der Abstreifer



Zugdruck
Ermöglicht die Druckaufgabe auf den Abstreifer von oben



Edelstahlabweiser
Ermöglicht die Erdung der Lamellen (ATEX) und verhindert die Aufnahme zwischen den Blöcken



Allgemeine Informationen

	400	500	650	800	1001	1002	1200	1401	1402	1600	1801	1802	2001	2002
Abstreifer-Breite mm	378	504	630	756	882	1008	1134	1260	1386	1512	1638	1764	1890	2016
Anz.Lamellen	3	4	5	6	7	8	9	10	11	12	13	14	15	16

Qualität d. Lamelle(n) Hartmetall : 93 HRA 3x10mm

Hartmetall : 93 HRA 5x10mm

Schlagfestes Metall : 66 HRA 5x10mm

Keramik : Aluminiumoxyd Al₂O₃92% 10x15mm

Edelstahl (316L/304L (nach Wahl)

Betriebsposition : Abstreifer im 90° Winkel (zum Gurt)

Oberflächenbehandlg. : Alle Metall-Teile galvanisch verzinkt + Edelstahl- Schrauben A2

Temperatur : 0° / + 50° C

pH Wert : 4 - 10

Max.Geschwindigkeit : N 1 Laufrichtung = 3 m/s reversierend = 2,5 m/s

N-HD 1 Laufrichtung = 5 m/s reversierend = 3,5 m/s

Nicht einsetzen bei : -Hartmetall und Keramik bei mechanischen Verbindern (wählen Sie Edelstahllamellen oder schlagfestes Hartmetall)

-Öle, Fette oder Hydrocarbit : besondere Ausführung verfügbar

Korrosive Atmosphäre : Edelstahl Voll-oder Teilausführung möglich

Papier-, Faden-, Stoff- und Hausmüll

Übermäßige Verschmutzung / Anbackungen am gesamten Abstreifer

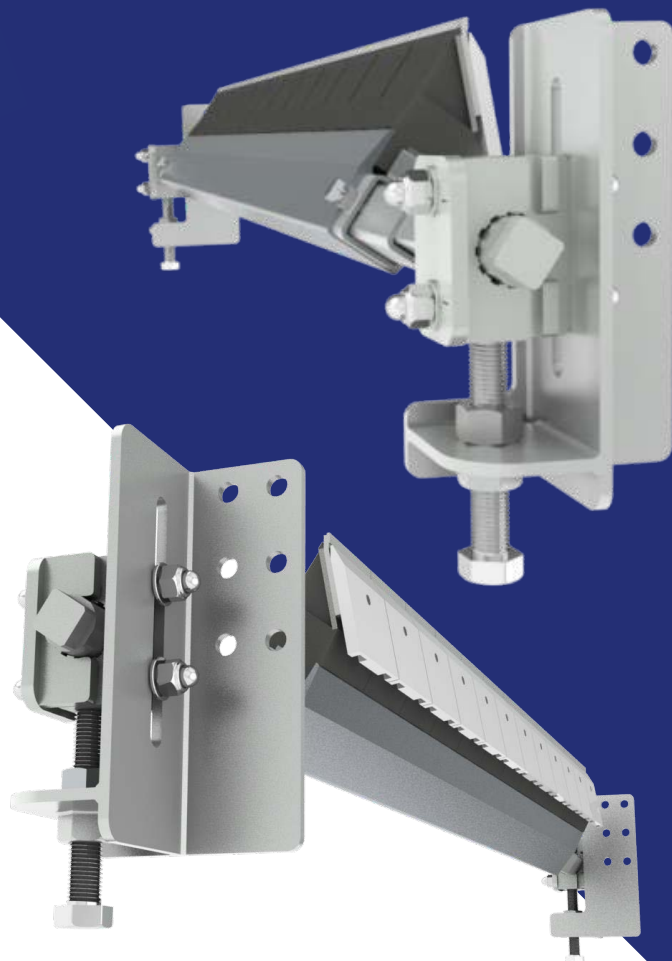
Typ N

Die schwere Ausrüstung
Typ N-HD für Bandbreiten

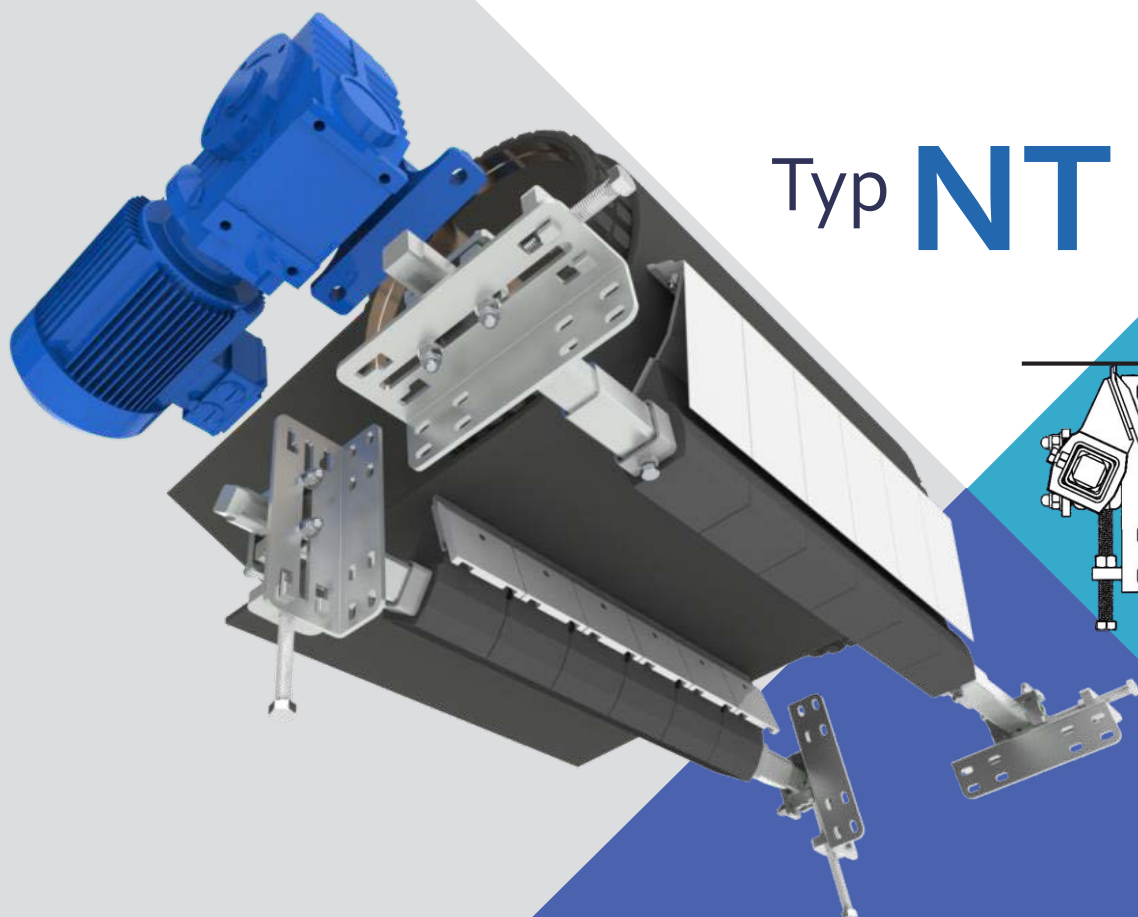
von 1400 bis 2200

Hartmetall 5 x 10

Aluminium-Profil-Blöcke zur Verstärkung



Ebenfalls erhältlich



Typ NT

